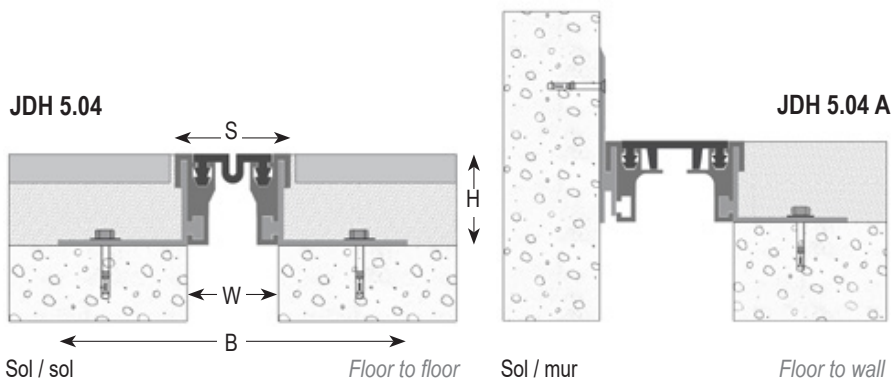
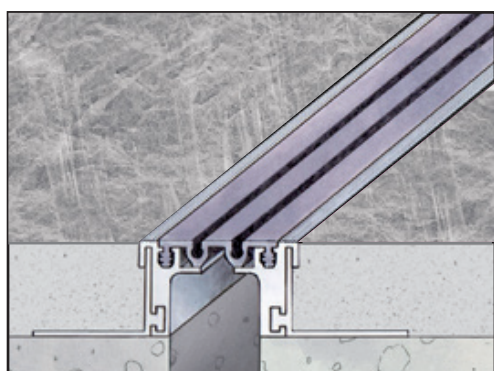
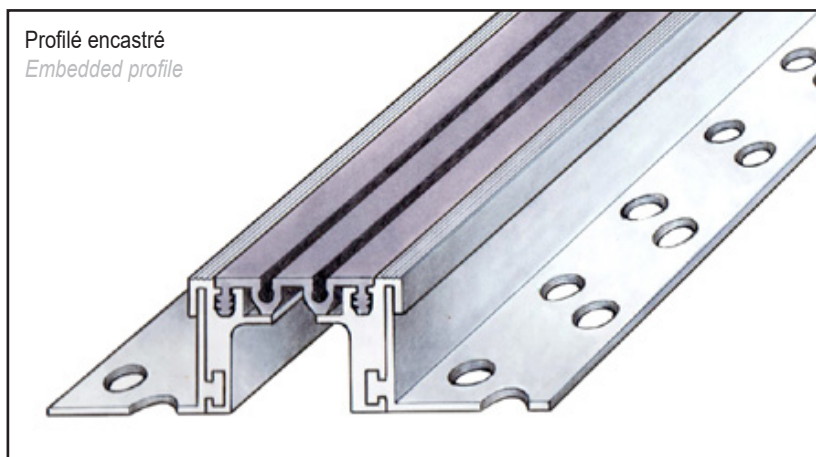




Série JDH 5.04

Joint de dilatation de sol pour extérieur et intérieur constitué de cornières en aluminium et d'un insert souple interchangeable pour tous types de finitions : dalle, chape, carrelage...

Mechanical floor expansion joint made of aluminium side plates and interchangeable flexible insert for all types of finishes : screed, natural stone, cast stone...



Réf. JDH 5.04	5.04-030	5.04-050	5.04-065
W [mm] ouverture / Gap up to [mm]	30	50	65
H [mm] hauteur / Depth [mm]	35 / 40 / 50 / 60 / 80 / 100		
S [mm] approx.	45	65	80
B [mm] approx.	135	150	170
Mouvement admissible M [mm] Accommodation of movement M [mm]	+5 / -5	+7 / -7	+10 / -10
Couleur de l'insert / Insert color	Noir, gris* / Black, grey*		
Matériau / Material	Aluminium, nitrile / Aluminium, nitrile		
Longueur standard [m] / Standard length [m]	4		
Charge [kN] Load-bearing capacity [kN]	146 kN 	131 kN 	

- * Egalement disponible avec insert :
- Lisse pour milieu hospitalier
 - + 3 mm pour dalles thermoplastiques
 - + 5 mm pour moquettes.

- * Inserts are available with :
- Smooth surface for hospitals
 - With 3 mm projection for vinyl tiles
 - With 5 mm projection for carpets.